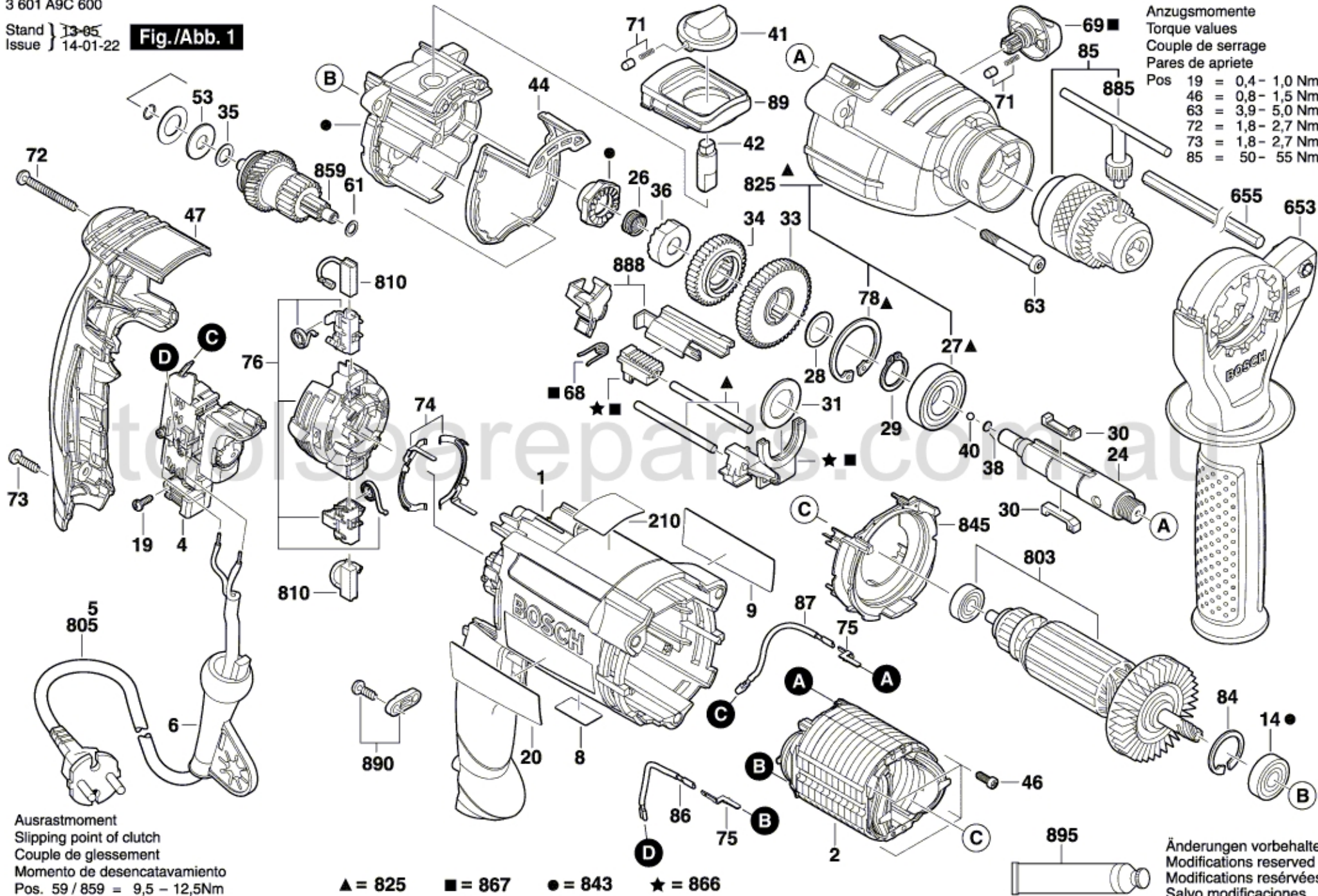


3 601 A9C 600

Stand } 13-05  
Issue } 14-01-22

**Fig./Abb. 1**



Anzugsmomente  
Torque values  
Couple de serrage  
Pares de apriete

Pos	19	46	63	72	73	85
	= 0,4 - 1,0 Nm	= 0,8 - 1,5 Nm	= 3,9 - 5,0 Nm	= 1,8 - 2,7 Nm	= 1,8 - 2,7 Nm	= 50 - 55 Nm

Ausrastmoment  
Slipping point of clutch  
Couple de glessement  
Momento de desenganamiento  
Pos. 59 / 859 = 9,5 - 12,5Nm

▲ = 825   ■ = 867   ● = 843   ★ = 866

Änderungen vorbehalten  
Modifications reserved  
Modifications réservées  
Salvo modificaciones